

# Badbräda Benny / Benny XL

## Användaranvisning

### Reservdelar

CE



# Badbräda Benny / Benny XL

## Användaranvisning

### Förord

Våra Delphi-produkters design och funktionalitet håller hög kvalitet.

Läs noga igenom denna Användaranvisning. Den innehåller viktiga säkerhetsinstruktioner och värdefulla tips för ett bra användande och en god vård av produkten. Kontakta oss om ni behöver mer information.

Användaranvisningen innehåller alla nödvändiga instruktioner för anpassning och användning. Den kan också laddas ner från vår hemsida. Reparationer och specialanpassningar kräver teknisk kompetens och bör utföras av fackmän från sanitetsbranschen.

### Konformitetsförklaring

Ovanstående produkter förklaras härmed överensstämma med EU:s förordning för medicinska produkter 2017/745.

### Produktlivslängd

Vårt åtagande utgår från en produktlivslängd på fem år, förutsatt att bestämmelserna för service och produktvård följs.

Livslängden kan förlängas avsevärt genom noggrann skötsel och vård av produkten. Den kan även förkortas genom extremt eller ovarsamt handhavande.

### Återvinning

Då ni inte vill nyttja produkten ytterligare, kontakta oss eller lämna den på en återvinningscentral.

### Reservdelar

Se bild och förteckning sista sidan (5).

### Typskylt



1. Artikelnummer
2. Artikelbeteckning
3. Tillverkare
4. Serienummer
5. UDI-Code
6. Maximal belastning
7. Beakta Användaranvisningen
8. Medicinsk produkt
9. Produktionsdatum (år-månad)

### Återanvändning

Denna produkt är avsedd att kunna återanvändas av annan brukare. Se därför till att alla nödvändiga tekniska underlag som behövs för en säker användning överlämnas till den nya brukaren.

Produkten behöver då testas av fackfolk, samt rengöras och sättas i gott skick

I detta arbete skall instruktionerna från tillverkaren beaktas och de skall kunna uppvisas på förfrågan. För tillbehör, kontakte Euforia AB.

### Garanti

Garantin gäller i 24 månader från inköpsdatum. Om ett material- eller tillverkningsfel föreligger ersätter vi defekta delar kostnadsfritt.

Förslitningsdelar täcks i allmänhet inte av garantin, såvida inte nyttjandet av en reparatör eller behovet av en ersättningsdel, entydigt kan härledas till ett material- eller tillverkningsfel.

Vi reserverar oss för tekniska eller designmässiga förändringar.



## Benny / Benny XL

1. Badbräda
2. Grepphandtag
3. Gummifot/stoppbult

### Indikation för användning

Omöjlighet att stå säkert i duschen på grund av skador på nedre extremitetens funktion med begränsad eller ingen rörlighet och muskelstyrka.

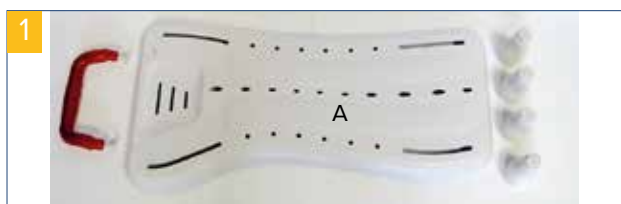
Samtidigt tillräckligt stabil bålhållning för sittande och tillräckliga kvarvarande funktioner i de övre extremiteterna.

### I leveransen ingår

1 x A	Sittenhets
4 x B	Ställbara ben
1 x C	Gummifot/stoppbult
1 x	Användaranvisning

### Säkerhetsföreskrifter

- Läs denna användaranvisning uppmärksamt.
- Innan användning skall ingående delar och badbrädans stabilitet kontrolleras. Vid skada skall produkten inte användas.
- Se till att nedsittning sker liksidigt, långsamt och lugnt och utan risk för att brukare kan falla
- Var försiktig så att inte brukaren halkar eller faller.
- Stå inte på badbrädan.
- Var uppmärksam på att den maximala brukarvikten inte överskrids (se tekniska data samt typskylten).



## Montering

Om nödvändigt så ta bort de båda plastskruvarna från handtaget. Stick in dem i badbrädan från undersidan. De vita täckplattorna på ovasidan trycks då bort. Sätt i handtaget från ovasidan, så att det vänds inåt mot badbrädan (bild 2). Dra åt skruvarna ordentligt från undersidan så att handtaget sitter ordentligt fast, exempelvis med ett mynt (bild 3).



Om nödvändigt så ta bort plastskruvarna från fötterna/stoppbultarna. Sätt i en skruv uppifrån i varje hål i badbrädan. Positionera gummiringarna nerifrån mot skruven (bild 4+5) och skruva försiktigt på fötterna/stoppbultarna nerifrån (bild 6).



Dra inte åt stoppbultarna hårdare i slitsarna förrän ni har anpassat badbrädan till badkarets bredd.

## I badkaret

Lägg badbrädan tvärs över badkaret med handtaget mot väggen. Badbrädan måste ligga väl mot kanten i brädans bågiga ändar. Dra stoppbultarna mot badkarsväggen så att brädan är fixerad. Dra nu fast skruvarna (bild 7).



## Rengöring, produktvård

- Rengör badbrädan regelbundet för hand med en fuktig duk.
- Använd inga aggressiva rengöringsmedel.
- Använd inte skurmedel.
- Använd inte högdoserad klor- eller ättiksrengöring.
- För desinfektion kan ett spraydesinfektionsmedel användas.
- Kontrollera stoppbultarna regelbundet, dra åt vid behov.
- Produkten skall inte under längre tidsrymd utsättas för temperaturer över 60° (exempelvis genom att användas i en bastu).
- Vid defekter bör ni kontakta er leverantör, där ni skaffat produkten.

## Tekniska data

Produkt	Benny 68 cm	Benny 73 cm
Artikelnummer	55100100	55100200
HMV-nr	04.40.02.0017	04.40.02.0016

### Tekniska data

Bredd	35 cm	35 cm
Längd	68 cm	73 cm
Ställbarhet (Badkaret invändig bredd)	40-63 cm	43-68 cm
Totalvikt	2,1 kg	2,6 kg
Max. brukarvikt	150 kg	150 kg

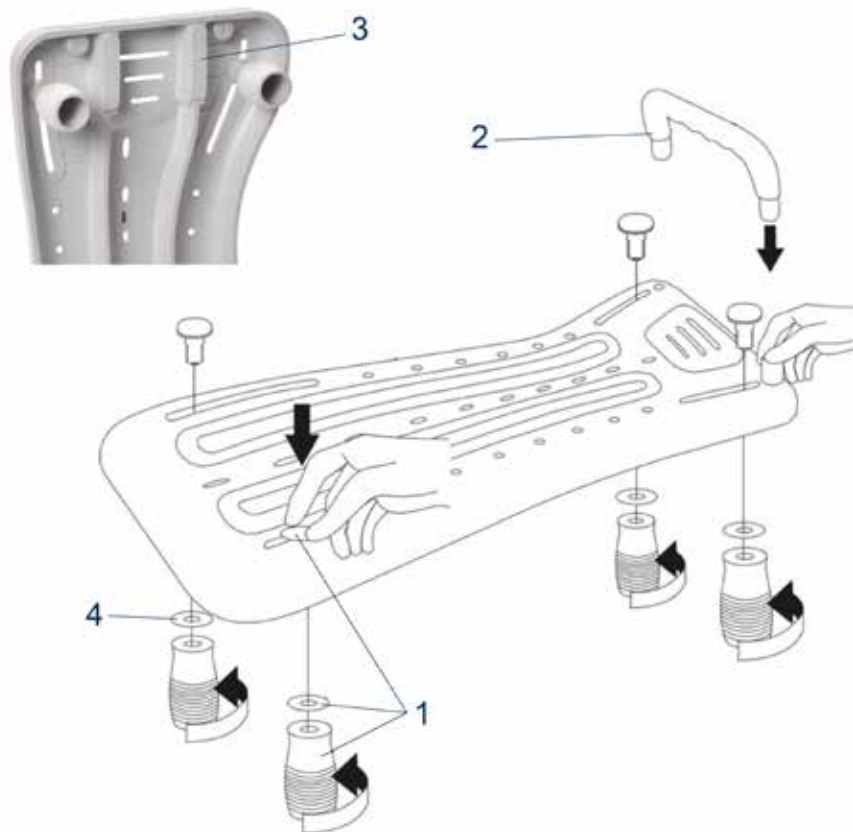
### Produkt

Produkt	Benny XL 68 cm	Benny XL 73 cm
Artikelnummer	550100300	550100400

### Tekniska data

Bredd	35 cm	35 cm
Längd	68 cm	73 cm
Ställbarhet (Badkaret invändig bredd)	40-63 cm	43-68 cm
Totalvikt	2,2 kg	2,7 kg
Max. brukarvikt	225 kg	210 kg

## Badbräda Benny / Benny XL Reservdelar



Del nr	Art.nr	Beskrivning	Kvantitet
1	550200010	Fot/stoppbult inkl. skruv + gummiring	1
2	550200020	Handtag för Benny badbräda, röd	1
2	550200030	Handtag för Benny badbräda, blå	1
3	55020030	Gummikudde för Benny/Benny XL	1
4	550200011	Gummiring för stoppstift Benny (set om 4)	1