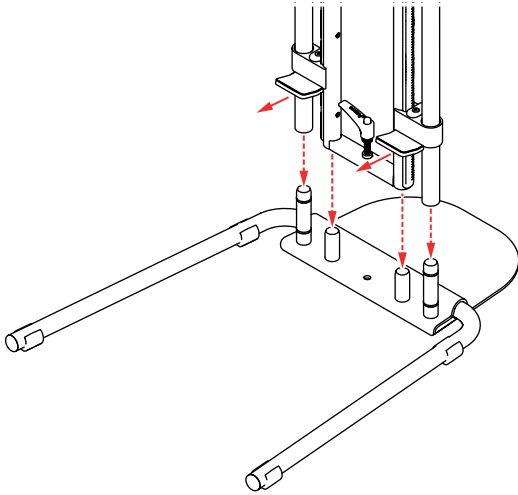


4. □ 021751 □

4.1 0RWHUDOHGVWnVHKHWHSnEDVHKHWH □



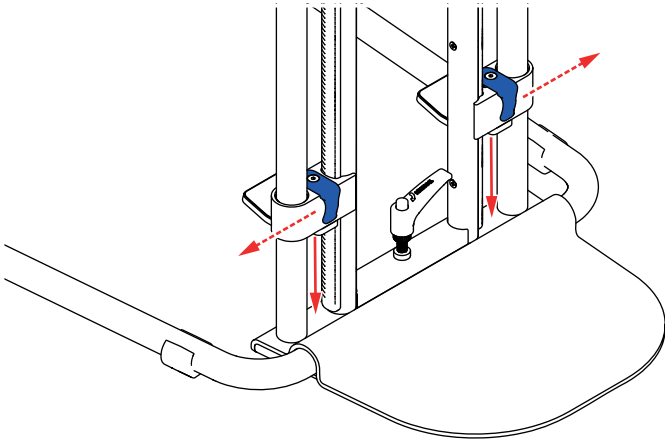
2EV6HWLOODWWVINOIPSODWWRUDSHNDULGHULNWL □
VRPYLVDV □

6IWWLOHGVWnVHKHWHSnGHEDVWVLIWH □

7UFNHUOHGVWnHWLOOVGHmUNRWDNWPHGEDVH □

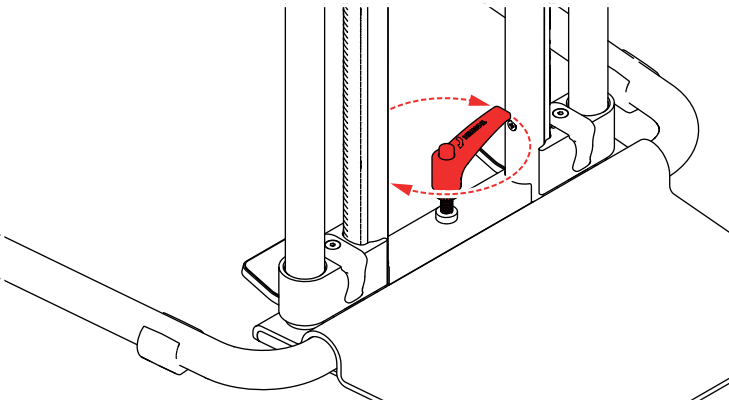
5. □ g55g5167721 □

5.1 6INVSUUNOIPPRUD



6NMWGHEOnNOIPVSDNDUDWnWIUDWWOnVDSSVSIU □
NOIPPRUDOHGDGKnOOHUNOIPVSDNDUDSSDVMNW □
HGVSUUNOIPPRUDWLOOVGHNRPPHULNRWDNWPHG □
EDVH □

5.2 6INnWGUDLMVSDNH □

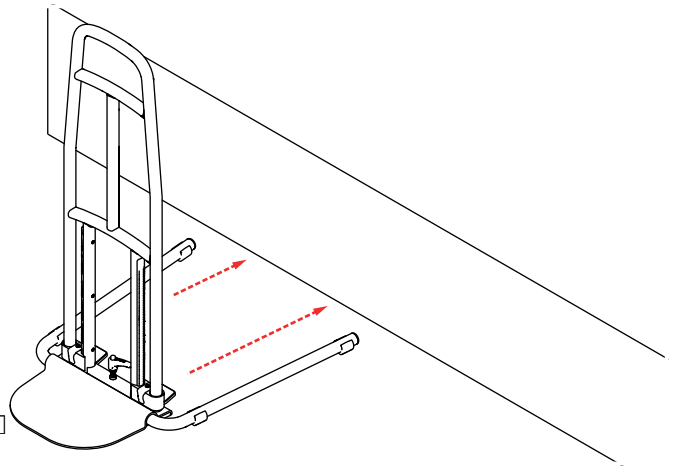


9ULGnWGUDLMVSDNHPhGUWVWLOOVGEUMDUNIDH □
OIWWVSIU □DLWHnWIKnUWHIWHUVRPGHWWDNRPPhU □
DWWOIWDOHGVWnVHKHWHIUnEDVUDPH □

6. □ 3DVVDLWLOOVH □

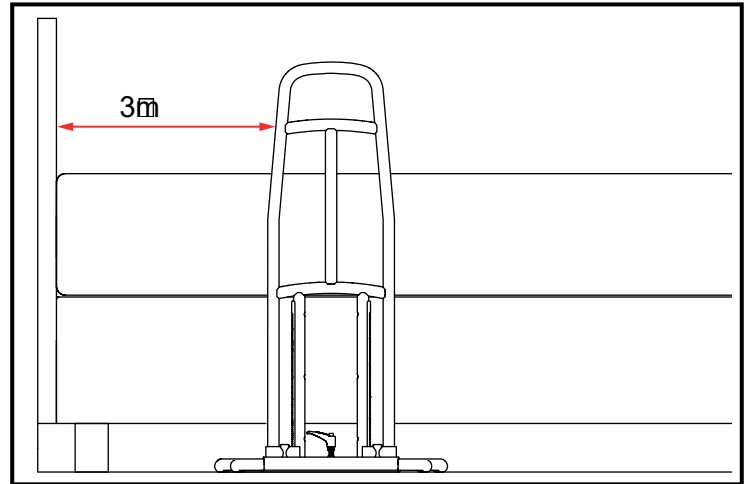
Se till att golvytan är jämn och slät. Sängbotten måste vara minst 3 cm över golvet och fri från hinder.

6.1 6NMWSSUHVLMMVWGHWHUWHI □



Skjut stödet under sängen, i ett ungefärligt läge, tills det kommer i kontakt med sängen.

6.2 3ODFHUOSSUHVLMMVWGHW

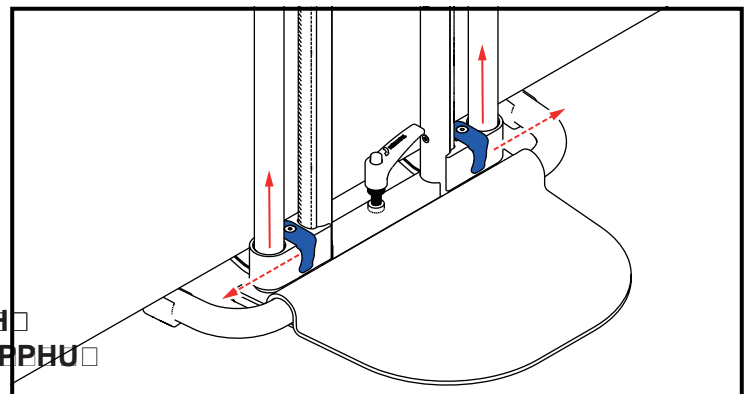


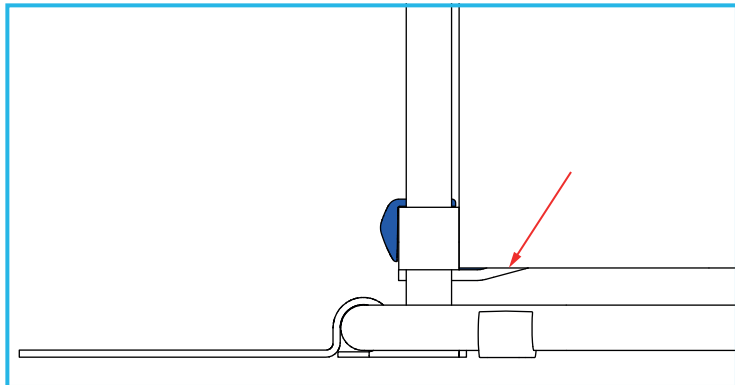
Position the bed rail so the user can reach the handrail from a laying position without having to stretch.

WARNING: To avoid possible entrapment, you must always position the product a minimum of 318mm from the headboard or footboard.

WARNING: To avoid possible entrapment, you must always position the product a minimum of 318mm from solid objects/furniture such as bedside drawers or cabinets.

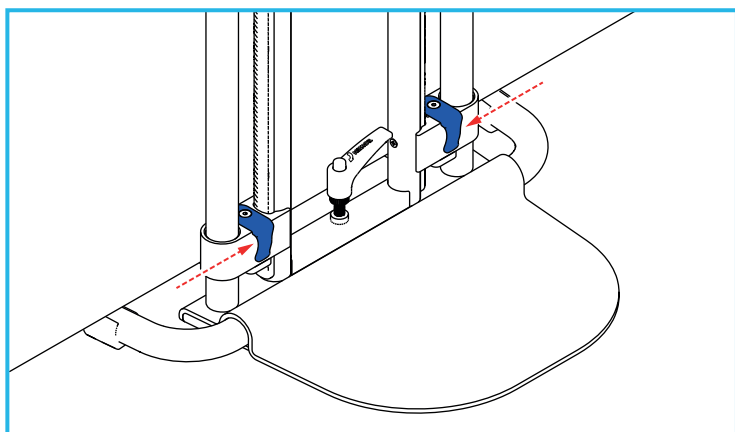
6.3 Clamp the Bed Rail to the Bed





Skjut de blå kläm-spakarna utåt för att låsa upp spärrklämmorna. Medan du håller kläm-spakarna öppna, skjut spärrklämmorna uppåt tills kläm-plattorna kommer i kontakt med botten av säng-ramen.

6.4 Lås klämmorna

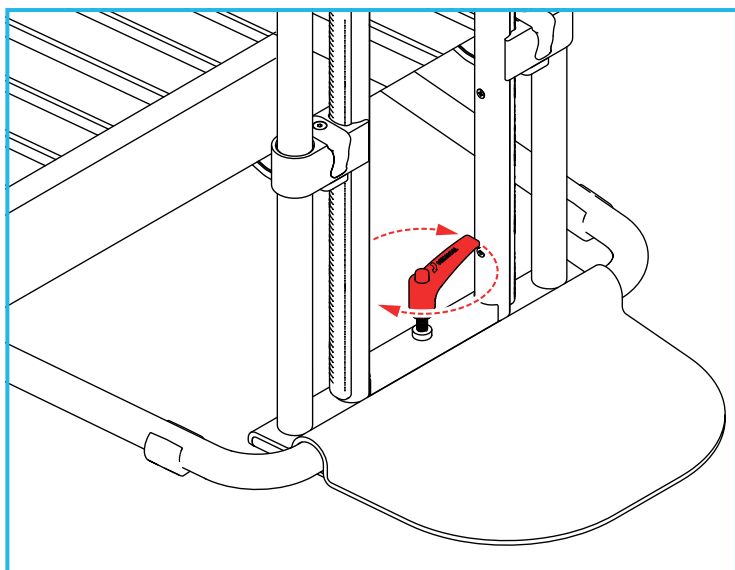


Släpp den blå spärr-spaken för att låsa klämmorna på plats.

7. ANVÄNDNING AV ÅTDRAGSSPAKEN

Före användning måste uppresningsstödet vara helt säkrad med spänn-spaken. Åtdragningsspaken är olika beroende på vilken typ av säng du har.

7.1 Lamellbädd Ram åtdragning



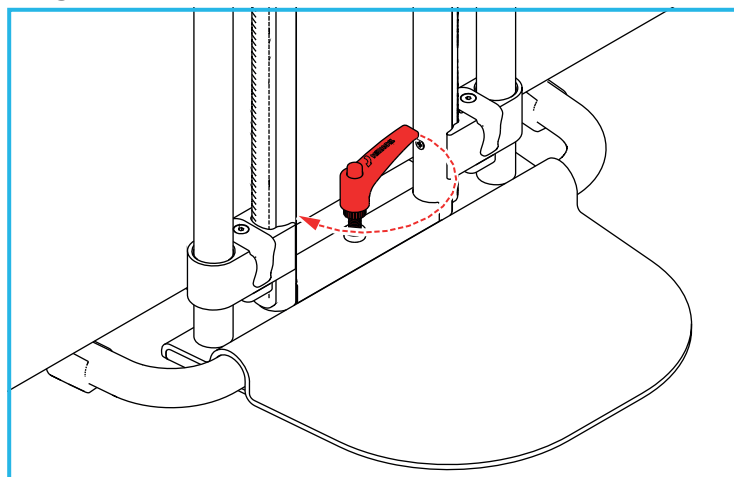
Vrid åtdragningsspaken medurs tills du börjar känna spänning och uppresningsstödet känns säkert.

Obs: Lätta sängar kan höjas från golvet när du drar åt spänn-spaken. Om detta händer, lossa spaken tills alla fyra hörn av sängen är i kontakt med golvet.

7.2 Divan och lågsäng Ramåtdragning

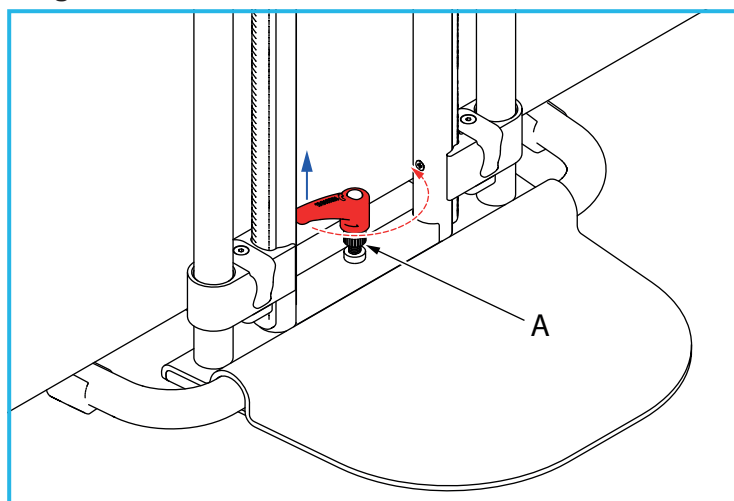
Hela varv av åtdragningsspaken kanske inte är möjliga på vissa divan- och lågramssängar. Använd följande steg för att justera uppresningsstödet;

Steg 1



Vrid åtdragningsspaken medurs ett halvt varv.

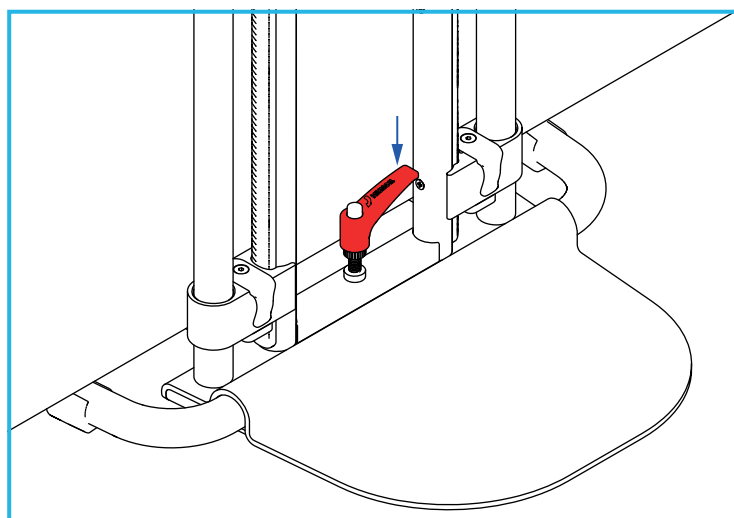
Steg 2



Lyft spänn-spaken för att frigöra den från gängan. Medan du håller spaken uppåt, vrid den moturs ett halvt varv.

Obs: Du kan behöva hålla i den gängade delen (A) för att stoppa den från att rotera med spaken.

Steg 3



Släpp spänn-spaken, detta kommer att koppla in gängan igen.

Repeat steps 1, 2 and 3 until you start to feel tension and the bed rail feels secure.

It is recommended that the bed rail is checked at monthly intervals, to make sure it is securely fixed to the bed.

If the bed rail has become loose, it must be re-secured using the correct tightening lever method for your bed type.

Note: If the bed rail cannot be re-tightened sufficiently, it must be removed and reinstalled.

8. REMOVING THE BED RAIL

The bed rail can be removed by turning the tightening lever anti-clockwise a few turns until the bottom of the handrail touches the base plate. Then release the 2 ratchet clamps.

9. CLEANING

Clean regularly using a general purpose, neutral detergent and warm water.

Please check the suitability of the cleaning product before use. Do not use abrasive cleaners or cloths as these could permanently damage the surface and invalidate any warranty.

To disinfect, wipe with a dilute bleach solution, and rinse thoroughly with fresh water.

This product is suitable for thermal decontamination and can be steam cleaned or autoclaved on cleaning cycles up to 80°C.

Allow product to fully dry prior to use/storage.

10. MAINTENANCE

Inspect the product at regular intervals and before re-use for signs of general wear or damage.

Any suspected faults or damage should be reported to the supplier immediately and the product taken out of use.

11. ACCESSORIES & SPARE PARTS

P64016: Spare Ratchet Clamp Kit

1. LH and RH Ratchet Clamp Assembly (Pair)
2. Ratchet Rack x 2
3. Ratchet Rack Screws x 6

P11863: Spare Parts Kit

1. Rubber Pads for Clamp Assembly x 4
2. Base Feet x 4
3. Base Tube End Caps x 2
4. Tightening lever x 1
5. Base Pin O'rings x 4

For more details please visit our website:

www.nrshealthcare.co.uk or call Customer Services.

12. PRODUCT DISPOSAL

This product must be thoroughly cleaned/sterilised prior to disposal.

This product is manufactured from metal & plastic and can be disposed of through Local Authority Household Waste and Recycling Centres or through Local Trade Waste Collectors.

13. PRODUCT GUARANTEE

NRS Healthcare guarantee this product for a period of 12 months, from the date of purchase, against faulty materials and workmanship.

This guarantee does not cover; fair wear & tear, abuse, misuse, interference or tampering with any part of the product.

Any guarantee issued by NRS Healthcare does not affect your statutory rights.

If you have any problems with our products, please contact us at the address below.

If you have experienced an injury, contact us but feel free to contact the Medical and Healthcare products Regulatory Agency at:

devices.regulatory@mhra.gov.uk



NRS HEALTHCARE Sherwood House,
Cartwright Way, Forest Business Park, Bardon
Hill, Coalville, Leicestershire, LE67 1UB, UK.



NRS HEALTHCARE 4C Altona Road, Blaris
Industrial Estate, Lisburn, Co Antrim,
Northern Ireland BT27 5QB

Tel: Customer Services: 0345 121 8111

Email: customerservice@nrshealthcare.co.uk

NRS Healthcare is a leading supplier of community equipment and daily living aids.

Please visit one of our websites to view our full range of products:

www.healthcarepro.co.uk or www.completecareshop.co.uk