

<b>REF</b>
09 107 8856
09 107 8864

## Beskrivning

Surrey-skena runt toaletten är en enkel skena med fast höjd som ger stöd när man sätter sig ner på eller tar sig upp från toaletten.

Det går att justera ramens bredd och sidoskenorna är anslutna med två förlängningsskenor vid basen. Skenan kan vara självbärande eller skruvas fast i golvet genom att använda de hål som finns. Halvskenan kan användas för stöd längs en toalett, ett handfat eller en säng. Den kan användas av vänster- eller högerhänta men måste skruvas fast ordentligt i golvet.

## Installation och justering

### Fullständig, omgivande skena 09 107 8864

1. Ta bort stiftklämmorna (A) figur 1, från varje sida, med tumme och pekfinger och släpp en av sidoramarna (C).
2. Placera en sidoram längs sidan av toalettskålen och skjut in förlängningsramarna (B) i ramen (C). Skjut in den andra sidoram C i förlängningsramen. Justera ramen till rätt bredd, rikta in hålen och sätt tillbaka stiftklämmorna.

3. Välj i önskad position kan ramen fästas i golvet med hjälp av de hål som finns (D). Platsen ska bedömas av en skicklig fackman och lämpliga skruvar ska väljas som passar typen av golv.

### Halv, omgivande skena 09 107 8856

1. Placera ramen i önskad position runt toalettskålen.
2. Fäst ramen i golvet med hjälp av hålen (D) och (E) som finns. Platsen ska bedömas av en skicklig fackman och lämpliga skruvar ska väljas som passar typen av golv.

## Rengöring och skötsel

Alla delar kan rengöras med en borste eller trasa och en lösning av mildt rengöringsmedel och desinfektionsmedel.

## Tekniska data

- Förokromat och vitt epoxibelagt stålrör.
- Höjd 725 mm (28½ tum).
- Djup 525 mm (20⅞ tum).
- Bredd hel skena 445-595 mm (17½-23½ tum) i 25 mm (1 tum) steg.
- Bredd halv skena 262 mm (10½ tum).

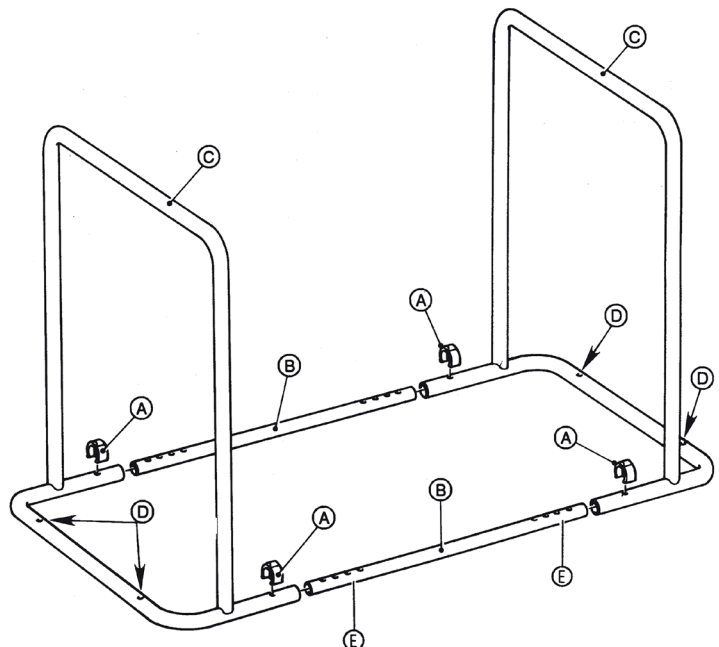
Maximal brukarvikt



09 107 8856



09 107 8864



Allvarliga händelser som uppstår vid användning av denna produkt bör omedelbart rapporteras till Performance Health och till den lokala behöriga myndigheten.

Denna bruksanvisning finns i stortteckentryck. Kontakta Performance Health kundtjänst för att få ett exemplar.

Behåll dessa instruktioner för framtida referens.